

## BAZÉNOVÉ ČERPADLO GRE

**PREMIUM 600 W PP076H**

pre objem bazéna max. 65m<sup>3</sup>

**PREMIUM 900 W PP101**

pre objem bazéna max. 100 m<sup>3</sup>

[Návod na použitie](#)



## BEZPEČNOSTNÉ INŠTRUKCIE. ČÍTAJTE POZORNE

- Všetky elektrické inštalácie by mali spĺňať nasledujúce normy; NF C15-100 NF EN 60-335-2-41 ktorý sa vzťahuje na „výstavbu elektrických inštalácií vo vnútorných aj vonkajších bazénoch“ alebo ekvivalent norma platná v každom regióne alebo krajine.
  - Všetky filtrácie by sa mali riadiť inštalacioným štandardom C 15-100, ktorý stanovuje, že všetky elektrické zariadenia umiestnené na menej ako 3,5 m. Z bazéna a voľne prístupné, by mali byť napájané veľmi nízkym napätím 12 V. Všetky prístroje napájané 220 V by mali byť umiestnené aspoň 3,5 m. od okraja bazéna. Požiadajte výrobcu o povolenie na výrobu akéhokoľvek úpravy v jednom alebo viacerých prvkoch filtračného systému.
  - Elektrickú inštaláciu by mal vykonávať odborný personál kvalifikovaný v elektroinštalácii.
  - Počas používania bazéna nesmie byť zariadenie zapnuté.
  - Zariadenie nepoužívajte, pokiaľ nie je správne naplnené.
  - NIKDY sa nedotýkajte prístroja, keď je v prevádzke, ak ste mokří alebo máte mokré ruky.
  - Pri manipulácii s čerpadlom ODPOJTE napájanie.
  - Pred dotykom s elektrickým zariadením sa uistite, že zem je suchá.
  - Neinštalujte prístroj tam, kde by mohol zvlhnúť, pretože by mohol spôsobiť zásah elektrickým prúdom.
  - Nedovoľte deťom alebo dospelým, aby sa opierali o zariadenie alebo si naň sadli.
  - Ak je poškodený prívodný kábel zariadenia, mal by sa vymeniť. Pri výmene si pozorne prečítajte pokyny.
- V prípade pochybností kontaktujte technický servis.

Tento režim umožňuje vykonať správnu inštaláciu s optimálnymi výsledkami vášho bazénového čerpadla. Opatrne prečítajte si tento návod na obsluhu.

Vaše nové čerpadlo je jednostupňové samonasávacie odstredivé čerpadlo určené na použitie s bazénom a filtračným systémom. Je určené na použitie s čistou vodou pri teplotách medzi 5 °C a 35 °C. Vyrobené z vysoko kvalitných materiálov podliehajúcich prísny hydraulickým a elektrickým testom. Správna inštalácia tohto čerpadla je zaistená dodržiavaním pokynov z tohto návodu. Odmietame všetku zodpovednosť za škody spôsobené používaním iným, ako je napísané v tomto návode na obsluhu.

## DÔLEŽITÉ

Tento návod obsahuje základné informácie o bezpečnostných opatreniach, ktoré je potrebné prijať počas inštalácie a uvedenia do prevádzky. Montér a používateľ si preto musia pred inštaláciou a uvedením do prevádzky prečítať pokyny.

## VŠEOBECNÉ BEZPEČNOSTNÉ PREDPISY

- Stroje uvedené v tomto návode sú špeciálne navrhnuté na prefiltrovanie a recirkuláciu vody v bazénoch.
- Nainštalujte ich v súlade so špecifickými pokynmi pre každú inštaláciu
- Všetky úpravy čerpadla vyžadujú predchádzajúci súhlas výrobcu. Originálne náhradné diely a príslušenstvo autorizované výrobcom zaisťuje vyššiu bezpečnosť. Výrobca čerpadla je oslobodený od akejkoľvek zodpovednosti za škody spôsobené neautorizovanými náhradnými dielmi alebo príslušenstvom.
- Pri práci na každom stroji alebo na jednotkách, ktoré sú k nim pripojené, odpojte jednotku od napájania napájacie a spúšťacie zariadenia, pretože elektrické časti čerpadla sú počas prevádzky pod napätím.
- Všetky montážne a údržbárske práce musí vykonávať kvalifikovaný a oprávnený personál, ktorý si pozorne prečíta návod na inštaláciu a servis.

- Aby ste zaručili bezpečnosť pri prevádzke stroja, musíte dodržiavať pokyny uvedené v tomto dokumente montážne a servisné pokyny.
- V prípade chybnjej činnosti alebo porúch kontaktujte svojho dodávateľa alebo najbližšieho zástupcu.
- Ak je poškodený napájací kábel, výrobca, jeho popredajný servis, kvalifikovaný technici, by ho mali vymeniť, aby sa predišlo nebezpečenstvu.
- Zariadenie by malo byť pripojené k elektrickej zásuvke s uzemnením, chránené zvyškom. Prúdový istič, ktorý nepresahuje 30 mA.
- Uistite sa, že voda nemôže vniknúť do motora alebo elektrických častí pod napätím.
- Vždy sa vyhňte kontaktu – aj náhodnému – s pohyblivými časťami stroja, kým je stroj zapnutý beží a/alebo pred úplným zastavením
- Pred manipuláciou so strojom počkajte, kým sa nezastaví.
- Pred akoukoľvek elektrickou alebo mechanickou údržbou odpojte jednotku od napájania napájať a blokovat' spúšťacie zariadenia.
- Aby sa znížilo riziko zranenia, deti by tento výrobok nemali používať.
- Nezakopávajú elektrický kábel. Kábel položte tak, aby ho nepoškodili stroje, napríklad kosenie stroje atď.
- Čerpadlo nespúšťajte, kým nie je správne pripojené k bazénu.
- Aby ste znížili riziko úrazu elektrickým prúdom, pri poškodení elektrický kábel ihneď vymeňte.
- Aby ste znížili riziko úrazu elektrickým prúdom, na pripojenie pumpy k napájaniu nepoužívajte predĺžovacie káble. Pripojte ho k správne nainštalovanej elektrickej zásuvke.
- Nepoužívajte čerpadlo bez vody!

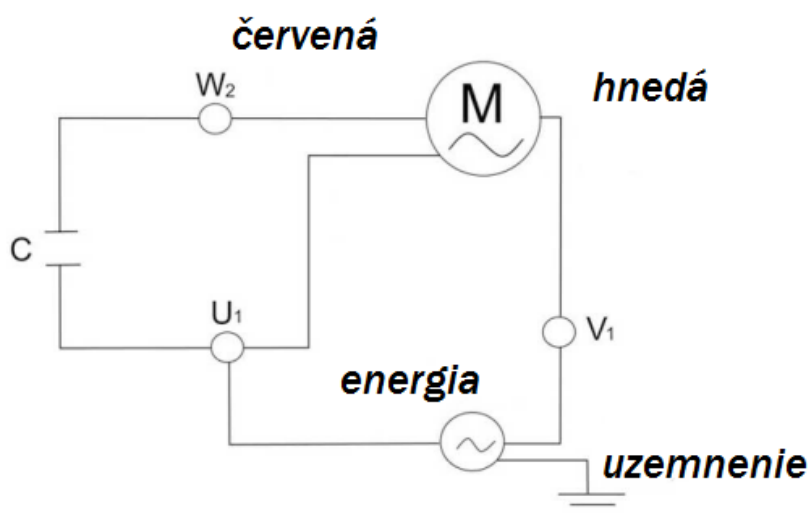
## INŠTALÁCIA

- Inštaláciu čerpadla a jeho kabeláže smie dodržiavať iba autorizovaný a kvalifikovaný personál
- platná legislatíva.
- Čerpadlo by malo byť inštalované vodorovne priskrutkovaním k podpere, aby sa predišlo vibráciám a nežiadúcemu hluku.
- Čerpadlo by malo byť inštalované ďaleko od akýchkoľvek korozívnych alebo horľavých produktov.
- Čerpadlo by malo mať dostatočnú drenáž, aby sa predišlo riziku zaplavenia a malo by byť chránené pred nadmerná vlhkosť.
- Nainštalujte nezávislé ventily na prívod a odvod vody.
- Ponechajte dostatočný prístupový priestor pre údržbu čerpadla a uistite sa, že technický štítok z čerpadlo je viditeľné.
- Počas inštalácie čerpadlo umiestnite tak, aby bol okolo neho voľný priestor 1 meter

## ELEKTRICKÉ ZAPOJENIE

- Pred pripojením motora k elektrickej sieti položte motor na podlahu. V opačnom prípade môže motor spôsobiť a vážny a dokonca smrteľný úraz elektrickým prúdom. Neumiestňujte ho na podlahu nad plynové potrubie.
- Aby ste predišli nebezpečnému alebo smrteľnému úrazu elektrickým prúdom, najskôr odpojte napájanie motora práca na elektrických spojoch.
- Ak dôjde k skratu, bude to znamenať problém s elektrinou. Ak to skratuje a nemôže byť reštartovaný, požiadajte kvalifikovaného elektrikára o overenie a opravu elektrického systému.
- Čerpadlo by malo byť napájané z izolovaného transformátora alebo cez istič resp. prúdový chránič maximálne 30 mA.
- Napájací zdroj by mal presne zodpovedať napätiu uvedenému na štítku motoru. Nesprávne napätie môže spôsobiť požiar a/alebo poškodiť motor zrušiť záruku. V prípade pochybností sa poraďte s elektrikárom.

- Elektrický kábel je súčasťou dodávky a je dodávaný s prípojkou „Y“. Ak je potrebné vymeniť elektrický kábel, nový kábel by mal byť tiež vhodného typu. Záruka bude zrušená v prípade akejkoľvek neoprávnenej úpravy komponentov.
  - Elektrická inštalácia musí byť v súlade s platnou legislatívou.
  - Ak je poškodený elektrický kábel, mal by to urobiť výrobca, jeho zástupca alebo iná kvalifikovaná osoba vymení ho, aby ste predišli akémukoľvek poškodeniu.
  - Čerpadlo je vybavené kompletnou tepelnou ochranou. Postupujte podľa montážnej schémy nižšie správnu elektroinštaláciou.
- 
- Elektrickú inštaláciu by mal vykonať niekto kvalifikovaný v práci s elektrickým zariadením.
  - Toto zariadenie nie je určené na používanie deťmi, telesne postihnutými osobami alebo osobami so zníženými zmyslovými alebo psychologickými schopnosťami alebo osobami bez skúseností alebo znalosťami o zariadeniach, pokiaľ sa o nich nestará a nezabezpečuje osoba zodpovedná za bezpečnosť
  - predchádzajúce pokyny na manipuláciu so zariadením.
  - Nedovoľte deťom ani dospelým sedieť alebo sa opierať o zariadenie. Deti by mali byť pod dohľadom zabezpečte, aby sa so zariadením nehrali.
  - Nastavte hodnotu tepelného relé vhodne v závislosti od prúdu čerpadla.
  - Nevhodné sieťové pripojenia predstavujú riziko úrazu elektrickým prúdom.



## Montáž potrubia

- Potrubie by malo byť namontované pred a za čerpadlom a malo by mať rovnaký priemer nad tými na vstupe čerpadla. Aby ste predišli strate fikcie, vždy používajte PVC rúrku s minimálnym priemerom 50 mm.
- Pri väčších rúrach zväčšite priemer.
- Sacie a výtlačné potrubie by nikdy nemalo zostať pripojené k čerpadlu.
- Dobre utesnite všetky spoje a kryt čerpadla, aby ste zabránili možnému úniku vody do motora, ktoré by ho mohlo poškodiť.

## Testy pred spustením čerpadla

Pred spustením čerpadla vykonajte nasledujúce operácie:

- Skontrolujte, či napájanie ako aj jeho frekvencia zodpovedajú údajom čerpadla špecifikačný štítok.
- Pred spustením čerpadla ho naplňte vodou pre samonasávanie čerpadla.
- Skontrolujte, či sieťové napätie a frekvencia zodpovedajú údajom uvedeným na čerpadle
- Čerpadlo môže pracovať nepretržite.

## Spustenie čerpadla

Čerpadlo spustíte len vtedy, keď sú sacie a výtlačné hadičky pripojené k vstupu a výstupu čerpadla. Skontrolujte, či v potrubí nie sú žiadne prekážky.

## Údržba a čistenie

- Vaša nová pumpa nepotrebuje žiadnu špecifickú alebo naprogramovanú údržbu. V prípade, že čerpadlo sa nejaký čas nepoužíva, odporúčame ho demontovať a vyčistiť a uschovať na suchom a dobre vetranom mieste.
- Ak je poškodený elektrický kábel, výrobca, jeho zástupca alebo iná kvalifikovaná osoba to môže urobiť vyhnúť sa akémukoľvek nebezpečenstvu by ste ho mali vymeniť, aby ste sa vyhli akémukoľvek nebezpečenstvu.
- Pravidelne čistite pumpu a odstraňujte všetky nečistoty z filtra, aby nebola zablokovaná prírodná hadica.
- Komponenty čerpadla, ktoré sa v dôsledku bežného používania opotrebúvajú a/alebo opotrebúvajú, sa musia pravidelne opotrebovať vymenené, aby sa zabezpečil dobrý výkon čerpadla.

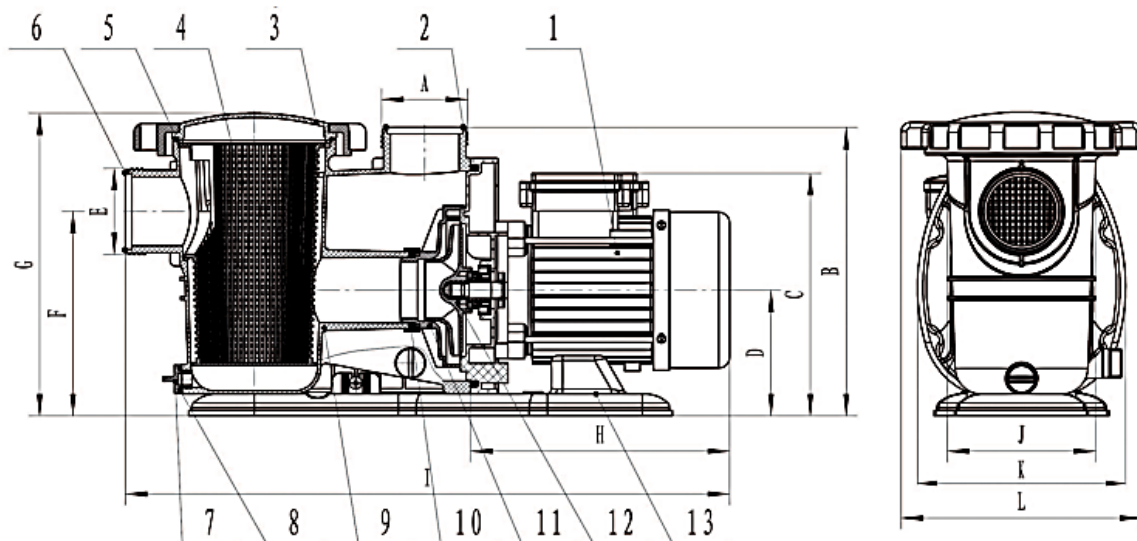
## Pre pravidelnú kontrolu:

- Skontrolujte pevné uchytenie mechanických častí a skontrolujte stav skrutiek podpora stroja.
- Skontrolujte, či sú napájacie vodiče a izolačné časti v správnej polohe a či sú bezpečné a v dobrom technickom stave.
- Skontrolujte teplotu stroja a elektromotora. V prípade poruchy zastavte stroj okamžite a kontaktujte najbližší servis technickej pomoci.
- Skontrolujte vibrácie stroja. V prípade poruchy okamžite zastavte stroj a kontaktujte najbližšiu technickú podporu.

## Odstraňovanie problémov:

Problém	Riešenie
MOTOR SA NESPUSTÍ	<ol style="list-style-type: none"> <li>1. Prepnete vypínač alebo istič do zapnutej polohy.</li> <li>2. Spálené poistky alebo otvorená tepelná ochrana. ( Pri vysokej teplote pretekajúca voda).</li> <li>3. Zablockovaný hriadeľ motoru.</li> <li>4. Vypálené vynutie motora.</li> <li>5. Chybný spúšťač spínač vo vnútri jednofázového motora.</li> <li>6. Odpojené alebo chybné zapojenie.</li> <li>7. Nízke napätie.</li> </ol>
ČERPADLO NEDOSAHUJE PLNÝCH OTÁČOK	<ol style="list-style-type: none"> <li>1. Nízke napätie.</li> <li>2. Čerpadlo napojené k nesprávnemu napätiu.</li> </ol>
MOTOR SA PREHRIEVA (ochrana vypína)	<ol style="list-style-type: none"> <li>1. Nízke napätie.</li> <li>2. Vynutie motora pripojené k nesprávnemu napätiu na modely s dvojakým napätím.</li> <li>3. Neadekvátne odvetrávanie priestoru okolo čerpadla.</li> <li>4. Vysoká teplota pretekajúcej vody.</li> </ol>
ČERPADLO NEDODÁVA VODU	<ol style="list-style-type: none"> <li>1. Čerpadlo nie je zavodnené.</li> <li>2. Zatvorený ventil na sacom alebo výtlačnom potrubí.</li> <li>3. Netesnosť alebo vzduch v sacom systéme.</li> <li>4. Zablockované obežné kolo.</li> </ol>
ÚNIK VODY PRI HRIADELI	<ol style="list-style-type: none"> <li>1. Potreba výmeny tesnenia v hriadeľi.</li> </ol>
NÍZKY VÝKON ČERPADLA	<ol style="list-style-type: none"> <li>1. Ventil v sacom alebo výtlačnom potrubí je čiastočne zatvorený.</li> <li>2. Sacie alebo výtlačné potrubie čiastočne upchané.</li> <li>3. Sacie alebo výtlačné potrubie príliš malé.</li> <li>4. Upchaný kôš v zberači alebo vlasy v sitku.</li> <li>5. Znečistený filter.</li> <li>6. Zablockované obehové kolo.</li> <li>7. Zavzdušnený okruh prisávaní vzduchu.</li> </ol>
VYSOKÝ TLAK ČERPADLA	<ol style="list-style-type: none"> <li>1. Výtlačný ventil alebo prírodné armatúry príliš zatvorené.</li> <li>2. Vratné potrubie príliš malé.</li> <li>3. Znečistené filtre.</li> </ol>
HLUČNÉ ČERPADLO A MOTOR	<ol style="list-style-type: none"> <li>1. Upchaný kôš v zberači alebo vlasy v sitku.</li> <li>2. Opotrebené ložiská motora.</li> <li>3. Ventil v sacom potrubí čiastočne zatvorený.</li> <li>4. Sacie potrubie čiastočne upchané.</li> <li>5. Podtlaková hadica upchaná alebo príliš malá.</li> <li>6. Čerpadlo nie je správne uložené.</li> <li>7. Zavzdušnený okruh.</li> </ol>
HLUČNÉ ČERPADLO A MOTOR	<ol style="list-style-type: none"> <li>1. Vnikanie vzduchu do sacieho potrubia u prípojok alebo drieku ventilu.</li> <li>2. Tesnenie krytu sitka na vlasy a chlpy je nutné vyčistiť.</li> <li>3. Nízka hladina vody v bazéne.</li> </ol>
VZDUCHOVÉ BUBLINY V PRÍVODNÝCH ARMATÚRACH	<ol style="list-style-type: none"> <li>1. Vnikanie vzduchu do sacieho potrubia u prípojok alebo drieku ventilu.</li> <li>2. Tesnenie krytu sitka na vlasy a chlpy je nutné vyčistiť.</li> <li>3. Nízka hladina vody v bazéne.</li> </ol>

# 0,75 - 1 - 1,5 - 2CV



A (mm)	B (mm)	C (mm)	D (mm)	E (mm)	F (mm)	G (mm)	H (mm)	I (mm)	J (mm)	K (mm)	L (mm)
79	264	222	115	79	187	278	237	553	136	190	220

1	Motor
2	O-kružok
3	Kryt
4	Košík
5	O-kružok
6	O-kružok pre odsávanie
7	Zástrčka
8	Upchávka
9	Puzdro
10	O-kružok
11	Difúzor
12	Vzduch.skrutka
13	Podstavec